

FLUMilog

Interface graphique v. 4.1.0.4

Outil de calcul V5.01

Flux Thermiques Détermination des distances d'effets

Utilisateur :	Sebastien
Société :	SD ENVIRONNEMENT
Nom du Projet :	ARTCABC1510_1
Cellule :	Cellules ABC
Commentaire :	Stockage 1510
Création du fichier de données d'entrée :	25/09/2017 à 15:13:15 avec Interface graphique v. 4.1.0.4
Date de création du fichier de résultats :	25/9/17

I. DONNEES D'ENTREE :

Donnée Cible

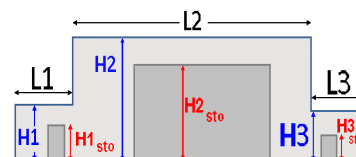
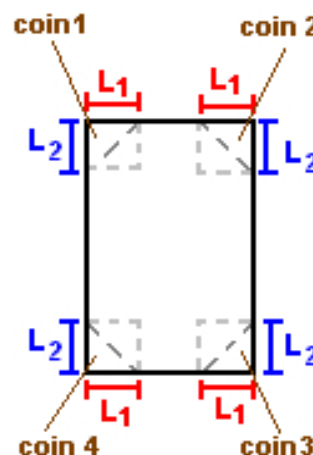
Hauteur de la cible : **1,8 m**

Données murs entre cellules

REI C1/C2 : **240 min** ; REI C1/C3 : **240 min**

Géométrie Cellule 1

Nom de la Cellule : Cellule n°2				
Longueur maximum de la cellule (m)		120,3		
Largeur maximum de la cellule (m)		99,7		
Hauteur maximum de la cellule (m)		13,7		
Coin 1	non tronqué	L1 (m)	0,0	
		L2 (m)	0,0	
Coin 2	non tronqué	L1 (m)	0,0	
		L2 (m)	0,0	
Coin 3	non tronqué	L1 (m)	0,0	
		L2 (m)	0,0	
Coin 4	non tronqué	L1 (m)	0,0	
		L2 (m)	0,0	
Hauteur complexe				
	1	2	3	
L (m)	0,0	0,0	0,0	
H (m)	0,0	0,0	0,0	
H sto (m)	0,0	0,0	0,0	

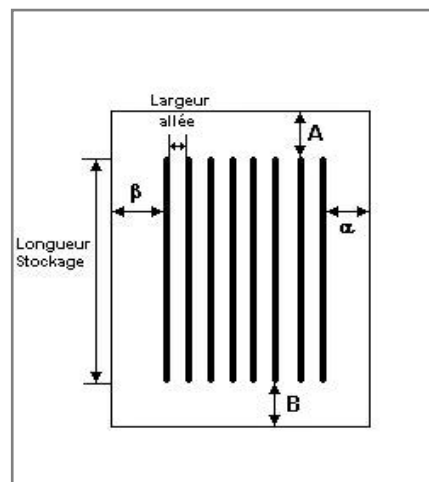


Toiture

Résistance au feu des poutres (min)	15
Résistance au feu des pannes (min)	15
Matériaux constituant la couverture	metallique multicouches
Nombre d'exutoires	40
Longueur des exutoires (m)	3,0
Largeur des exutoires (m)	2,0

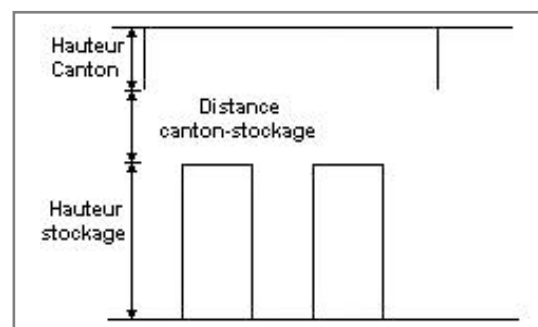
Stockage de la cellule : Cellule n°2

Nombre de niveaux	6
Mode de stockage	Rack
Dimensions	
Longueur de stockage	105,3 m
Déport latéral a	0,0 m
Déport latéral b	0,0 m
Longueur de préparation A	15,0 m
Longueur de préparation B	0,0 m
Hauteur maximum de stockage	11,7 m
Hauteur du canton	1,0 m
Ecart entre le haut du stockage et le canton	1,0 m



Stockage en rack

Sens du stockage	dans le sens de la paroi 1
Nombre de double racks	17
Largeur d'un double rack	2,4 m
Nombre de racks simples	2
Largeur d'un rack simple	1,2 m
Largeur des allées entre les racks	3,1 m



Palette type de la cellule : Cellule n°2

Dimensions Palette

Longueur de la palette :	1,2 m
Largeur de la palette :	0,8 m
Hauteur de la palette :	1,5 m
Volume de la palette :	1,4 m³
Nom de la palette :	Palette type 1510

Poids total de la palette : **Par défaut**

Composition de la Palette (Masse en kg)

NC	NC	NC	NC	NC	NC	NC
0,0	0,0	0,0	0,0	0,0	0,0	0,0

NC	NC	NC	NC	NC	NC	NC
0,0	0,0	0,0	0,0	0,0	0,0	0,0

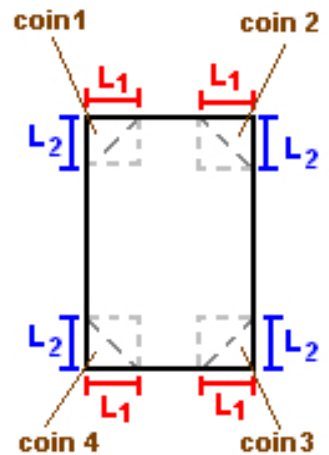
NC	NC	NC	NC
0,0	0,0	0,0	0,0

Données supplémentaires

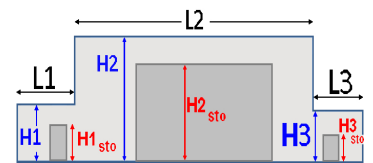
Durée de combustion de la palette :	45,0 min
Puissance dégagée par la palette :	1525,0 kW

Géométrie Cellule 2

Nom de la Cellule : Cellule n°1				
Longueur maximum de la cellule (m)		120,3		
Largeur maximum de la cellule (m)		99,7		
Hauteur maximum de la cellule (m)		13,7		
Coin 1	non tronqué	L1 (m)	0,0	
		L2 (m)	0,0	
Coin 2	non tronqué	L1 (m)	0,0	
		L2 (m)	0,0	
Coin 3	non tronqué	L1 (m)	0,0	
		L2 (m)	0,0	
Coin 4	non tronqué	L1 (m)	0,0	
		L2 (m)	0,0	



Hauteur complexe			
	1	2	3
L (m)	0,0	0,0	0,0
H (m)	0,0	0,0	0,0
H sto (m)	0,0	0,0	0,0

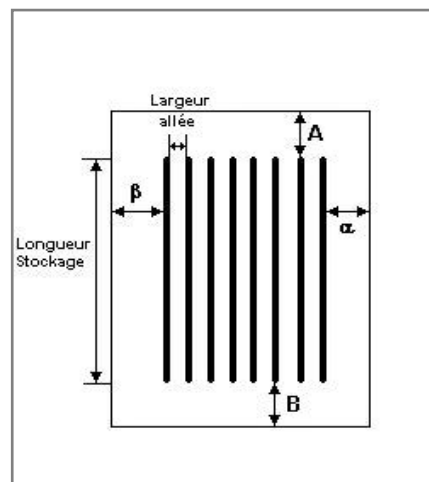


Toiture

Résistance au feu des poutres (min)	15
Résistance au feu des pannes (min)	15
Matériaux constituant la couverture	metallicque multicouches
Nombre d'exutoires	40
Longueur des exutoires (m)	3,0
Largeur des exutoires (m)	2,0

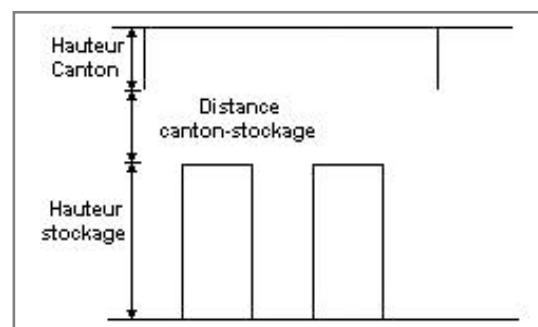
Stockage de la cellule : Cellule n°1

Nombre de niveaux	6
Mode de stockage	Rack
Dimensions	
Longueur de stockage	105,3 m
Déport latéral a	0,0 m
Déport latéral b	0,0 m
Longueur de préparation A	15,0 m
Longueur de préparation B	0,0 m
Hauteur maximum de stockage	11,7 m
Hauteur du canton	1,0 m
Ecart entre le haut du stockage et le canton	1,0 m



Stockage en rack

Sens du stockage	dans le sens de la paroi 1
Nombre de double racks	17
Largeur d'un double rack	2,4 m
Nombre de racks simples	2
Largeur d'un rack simple	1,2 m
Largeur des allées entre les racks	3,1 m



Palette type de la cellule : Cellule n°1

Dimensions Palette

Longueur de la palette :	1,2 m
Largeur de la palette :	0,8 m
Hauteur de la palette :	1,5 m
Volume de la palette :	1,4 m³
Nom de la palette :	Palette type 1510

Poids total de la palette : **Par défaut**

Composition de la Palette (Masse en kg)

NC	NC	NC	NC	NC	NC	NC
0,0	0,0	0,0	0,0	0,0	0,0	0,0

NC	NC	NC	NC	NC	NC	NC
0,0	0,0	0,0	0,0	0,0	0,0	0,0

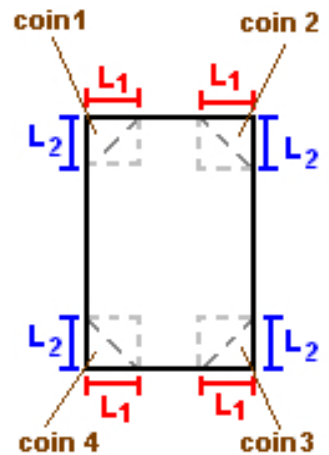
NC	NC	NC	NC
0,0	0,0	0,0	0,0

Données supplémentaires

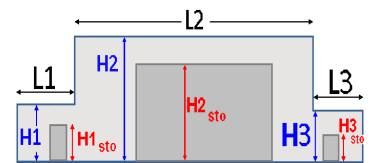
Durée de combustion de la palette :	45,0 min
Puissance dégagée par la palette :	1525,0 kW

Géométrie Cellule 3

Nom de la Cellule : Cellule n°3				
Longueur maximum de la cellule (m)		120,3		
Largeur maximum de la cellule (m)		99,7		
Hauteur maximum de la cellule (m)		13,7		
Coin 1	non tronqué	L1 (m)	0,0	
		L2 (m)	0,0	
Coin 2	non tronqué	L1 (m)	0,0	
		L2 (m)	0,0	
Coin 3	non tronqué	L1 (m)	0,0	
		L2 (m)	0,0	
Coin 4	non tronqué	L1 (m)	0,0	
		L2 (m)	0,0	



Hauteur complexe			
	1	2	3
L (m)	0,0	0,0	0,0
H (m)	0,0	0,0	0,0
H sto (m)	0,0	0,0	0,0

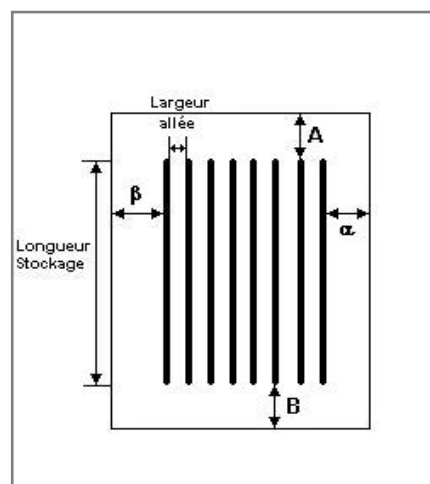


Toiture

Résistance au feu des poutres (min)	15
Résistance au feu des pannes (min)	15
Matériaux constituant la couverture	metallicque multicouches
Nombre d'exutoires	40
Longueur des exutoires (m)	3,0
Largeur des exutoires (m)	2,0

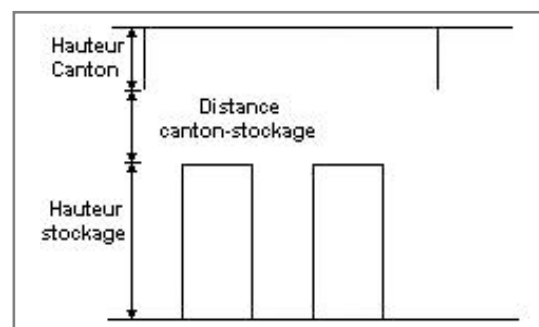
Stockage de la cellule : Cellule n°3

Nombre de niveaux	6
Mode de stockage	Rack
Dimensions	
Longueur de stockage	105,3 m
Déport latéral a	0,0 m
Déport latéral b	0,0 m
Longueur de préparation A	15,0 m
Longueur de préparation B	0,0 m
Hauteur maximum de stockage	11,7 m
Hauteur du canton	1,0 m
Ecart entre le haut du stockage et le canton	1,0 m



Stockage en rack

Sens du stockage	dans le sens de la paroi 1
Nombre de double racks	17
Largeur d'un double rack	2,4 m
Nombre de racks simples	2
Largeur d'un rack simple	1,2 m
Largeur des allées entre les racks	3,1 m



Palette type de la cellule : Cellule n°3

Dimensions Palette

Longueur de la palette :	1,2 m
Largeur de la palette :	0,8 m
Hauteur de la palette :	1,5 m
Volume de la palette :	1,4 m³
Nom de la palette :	Palette type 1510

Poids total de la palette : **Par défaut**

Composition de la Palette (Masse en kg)

NC	NC	NC	NC	NC	NC	NC
0,0	0,0	0,0	0,0	0,0	0,0	0,0

NC	NC	NC	NC	NC	NC	NC
0,0	0,0	0,0	0,0	0,0	0,0	0,0

NC	NC	NC	NC
0,0	0,0	0,0	0,0

Données supplémentaires

Durée de combustion de la palette :	45,0 min
Puissance dégagée par la palette :	1525,0 kW

II. RESULTATS :

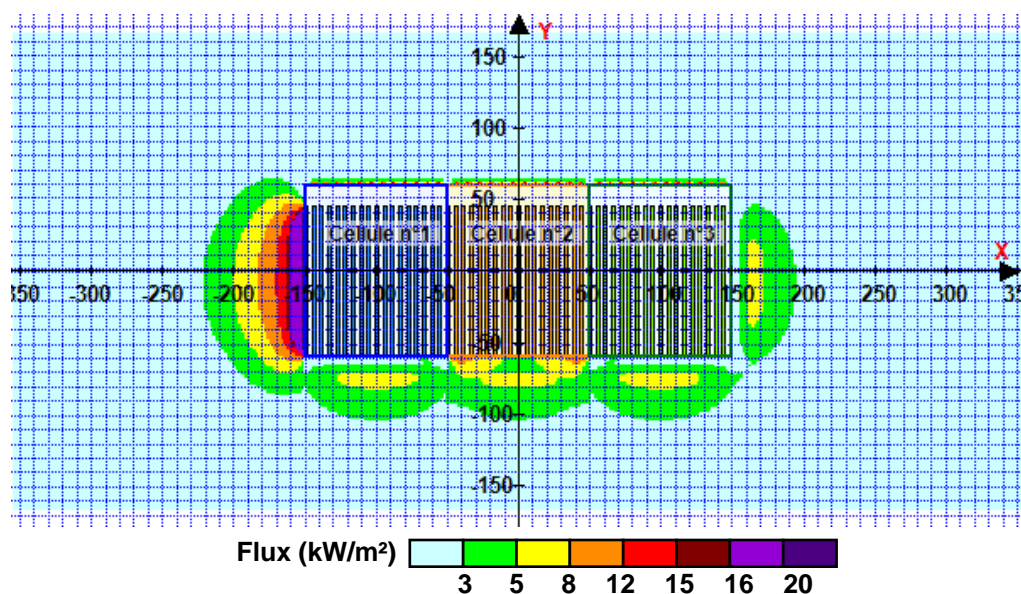
Départ de l'incendie dans la cellule : **Cellule n°2**

Durée de l'incendie dans la cellule : Cellule n°2 **138,0** min

Durée de l'incendie dans la cellule : Cellule n°1 **137,0** min

Durée de l'incendie dans la cellule : Cellule n°3 **137,0** min

Distance d'effets des flux maximum



Avertissement: Dans le cas d'un scénario de propagation, l'interface de calcul Flumilog ne vérifie pas la cohérence entre les saisies des caractéristiques des parois de chaque cellule et la saisie de tenue au feu des parois séparatives indiquée en page 2 de la note de calcul.

Pour information : Dans l'environnement proche de la flamme, le transfert convectif de chaleur ne peut être négligé. Il est donc préconisé pour de faibles distances d'effets comprises entre 1 et 5 m de retenir une distance d'effets de 5 m et pour celles comprises entre 6 m et 10 m de retenir 10 m.